

71603010NWR

LUMINARIA VIAL GADIR REGULABLE 60W 4000K 100°X130°

Luminaria vial para alumbrado público modelo Gadir regulable, 60w de potencia y luminosidad de 8580lm. Equipado con 96pcs led chip Lumileds SMD2835 y driver MOSO regulable serie X6-75. Apertura óptica asimétrica de 100°x130° y temperatura de color 4000k. Grado de protección frente a elementos externos IP66 y grado de protección de resistencia mecánica a impactos IK09. Cuerpo de aluminio inyectado y acabado gris RAL 9007. Lentes de policarbonato. Brazo direccionable para instalación en báculo o columna.



DATOS DEL PRODUCTO

| | |
|----------------------|---|
| Código del artículo: | 71603010NWR |
| Descripción: | Luminaria vial para alumbrado público Gadir |
| Código EAN13: | 8436568447773 |

DATOS ELÉCTRICOS

| | |
|---------------------------------|--------------------------|
| Potencia: | 60w |
| Tensión: | 90-305vac |
| Frecuencia: | 50 Hz |
| DF: | 0,9 |
| Regulable: | SI |
| Modelo del driver: | MOSO serie X6-75 |
| Regulación: | 0-10vac, PWM, DIM TO OFF |
| Método de control: | Programación Offline |
| Temporizador: | SI |
| Protecciones del driver: | OVP, SCP, OTP |
| Protección sobretensión: | 5kv |
| Opción de sobretensión: | 10kv |
| Clase de aislamiento eléctrico: | Clase I |
| Conexión: | L/N+TT |

DATOS LUMÍNICOS

| | |
|-----------------------|----------|
| Temperatura de color: | 4000K |
| Eficiencia lumínica: | 143 lm/w |
| Lúmenes: | 8580lm |
| Marca LED chip: | Lumileds |
| Modelo LED chip: | SMD 2835 |
| N.º de LED chip: | 96 pcs |

| | |
|-----------------------------------|------------|
| Ángulo de apertura: | 100°x130° |
| Distribución de la luz: | Asimétrica |
| CRI: | >80 |
| Factor de mantenimiento lumínico: | L95 |

DATOS TÉCNICOS

| | |
|-------------------------|---|
| Grado de protección: | IP66 (Equipo hermético al polvo y protegido contra chorros de agua potentes) |
| Grado de impacto: | IK09 (10J antivandálico) |
| Temperatura de trabajo: | -20°~50° |
| Tipo de montaje: | Superficie |
| Modo de montaje: | Soporte en posición vertical para montaje en columna Soporte en posición horizontal para montaje en báculo |
| Dispositivo de montaje: | Diámetro interior D62 mm |
| Ángulo oscilación: | 15° |

VIDA MEDIA

| | |
|----------------|---------------------|
| Horas de vida: | 60000 hrs |
| Encendidos: | 40000 ON/OFF |

DATOS FÍSICOS

Cuerpo de la luminaria

| | |
|-----------|---------------------------|
| Material: | Aluminio inyectado |
| Acabado: | Gris - RAL 9007 |

Lentes

| | |
|-----------|----------------------|
| Material: | Policarbonato |
| Acabado: | Transparente |

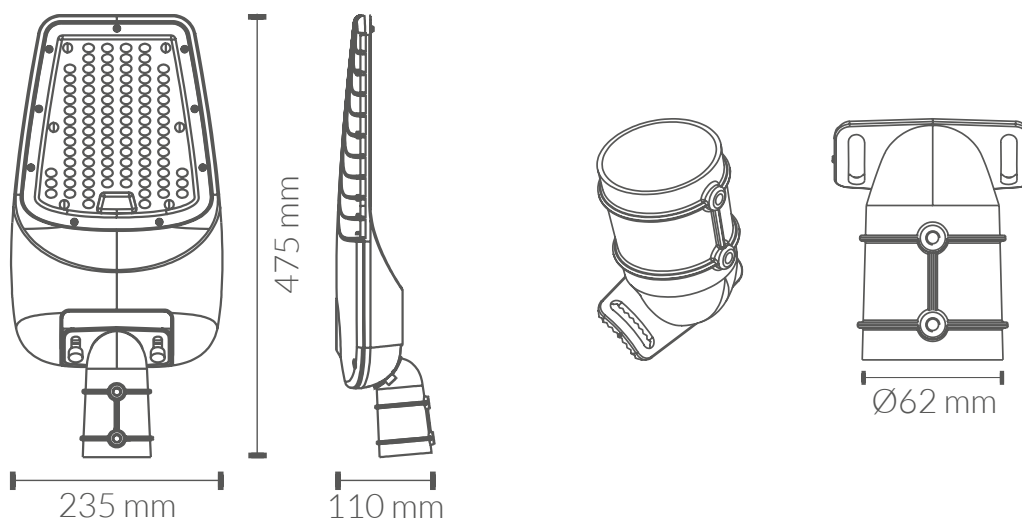
Peso

| | |
|-------|----------------|
| Peso: | 2,10 kg |
|-------|----------------|

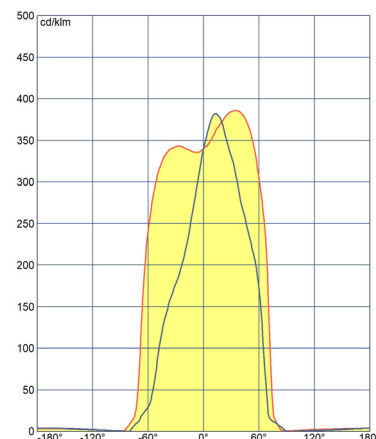
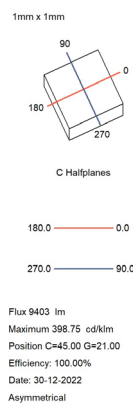
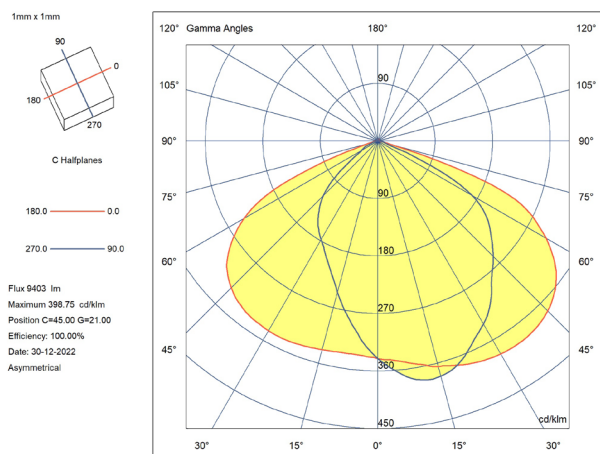
EFICIENCIA ENERGÉTICA 2023(UE-2019/2015)

D

MEDIDAS



CURVA DE DISTRIBUCIÓN DE INTENSIDAD LUMINOSA



CERTIFICACIONES

CE & ROHS

Directiva EMC 2014/30/EU COMPATIBILIDAD ELECTROMAGNÉTICA

- EN IEC 55015** Límites y métodos de medida de las características relativas a la perturbación radioeléctrica de los equipos de iluminación y similares.
- EN 61547** Equipos para iluminación para uso general. Requisitos relativos a la inmunidad CEM.
- EN IEC 61000-3-2** Compatibilidad electromagnética (CEM). Parte 3-2: Límites. Límites para las emisiones de corriente armónica (equipos con corriente de entrada ≤ 16 A por fase).
- EN 61000-3-3** Compatibilidad electromagnética (CEM). Parte 3-3: Límites. Limitación de las variaciones de tensión, fluctuaciones de tensión y flicker en las redes públicas de suministro de baja tensión para equipos con corriente asignada ≤ 16 A por fase y no sujetos a una conexión condicional.

Directiva LVD 2014/35/EU BAJA TENSIÓN

- EN IEC60598-1** Luminarias. Parte 1: Requisitos generales y ensayos.
- EN 60598-2-5** Luminarias. Parte 2-5: Requisitos particulares. Proyectoros.

Directiva RoHS 2011/65/EU y Directiva delegada (UE) 2015/863

Determinación de ciertas sustancias en productos electrotécnicos.

- IEC 62321-4**
IEC 62321-5
IEC 62321-6
IEC 62321-7-2
IEC 62321-8

